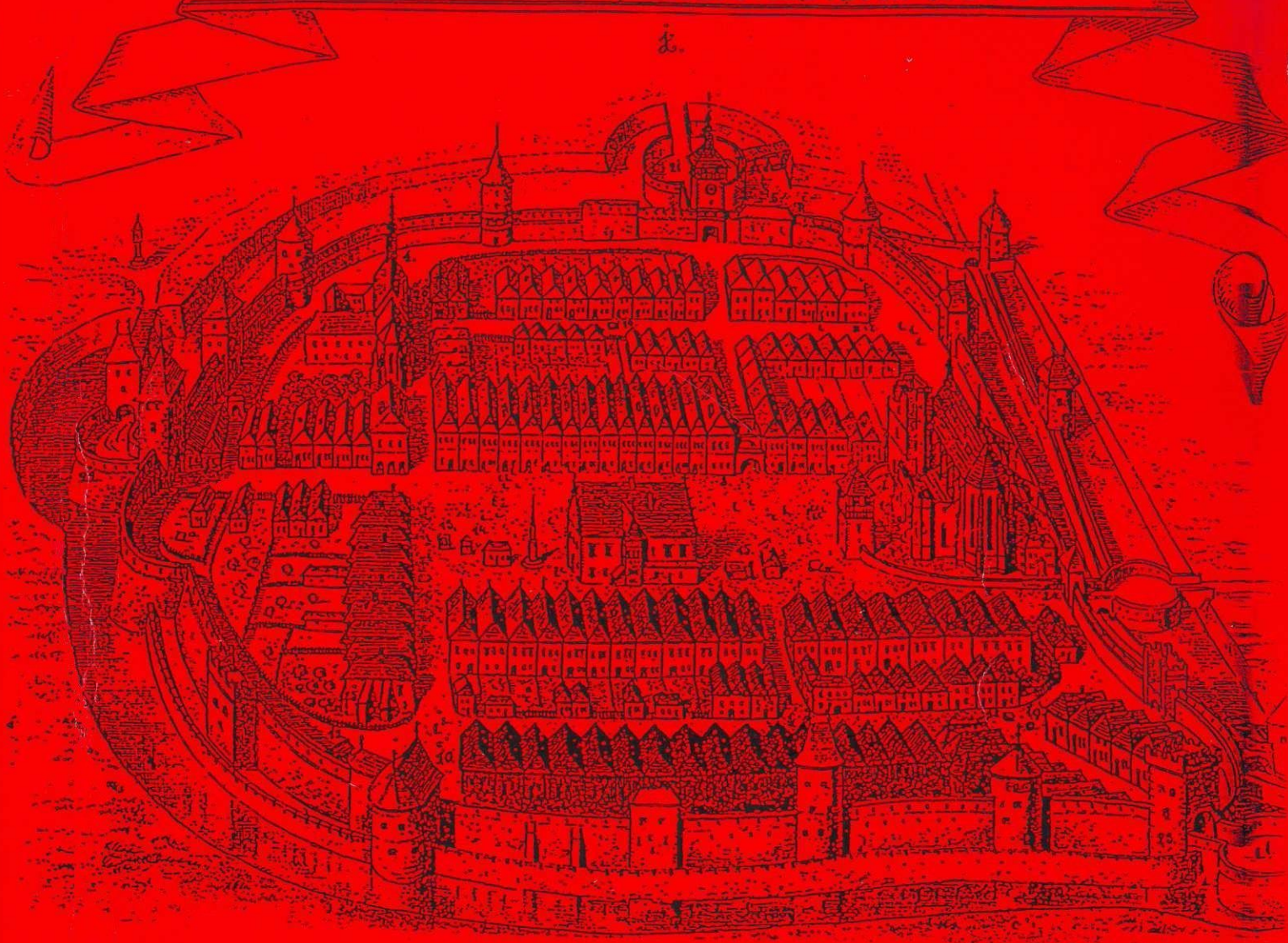


BAROKONTAKT '94

PROBLEMATIKA MESTSKÝCH PAMIAJKOVÝCH
CENTIER

PROSPECTVS LIBERÆ REGIÆ QVE CIVITATIS
BARTHAPHÆ ORIENTEM VERSVS ANO 2868



BARDEJOV
AUGUST 1994



Z B O R N Í K P R E D N Á Š O K

O B S A H :

1. Kultúrno-historická topografia a pamiatkový výskum ako základ poznania - Využitie pre urbanistickú regeneráciu miest a projekciu obnovy pamiatkových objektov

Doc. Ing. Arch. Anna Schwarzová CSc.
PhDr. Norma Urbanová PÚ Bratislava

2. Regenerácia a dotvorenie bardejovského námestia /analýza a návrh riešení/

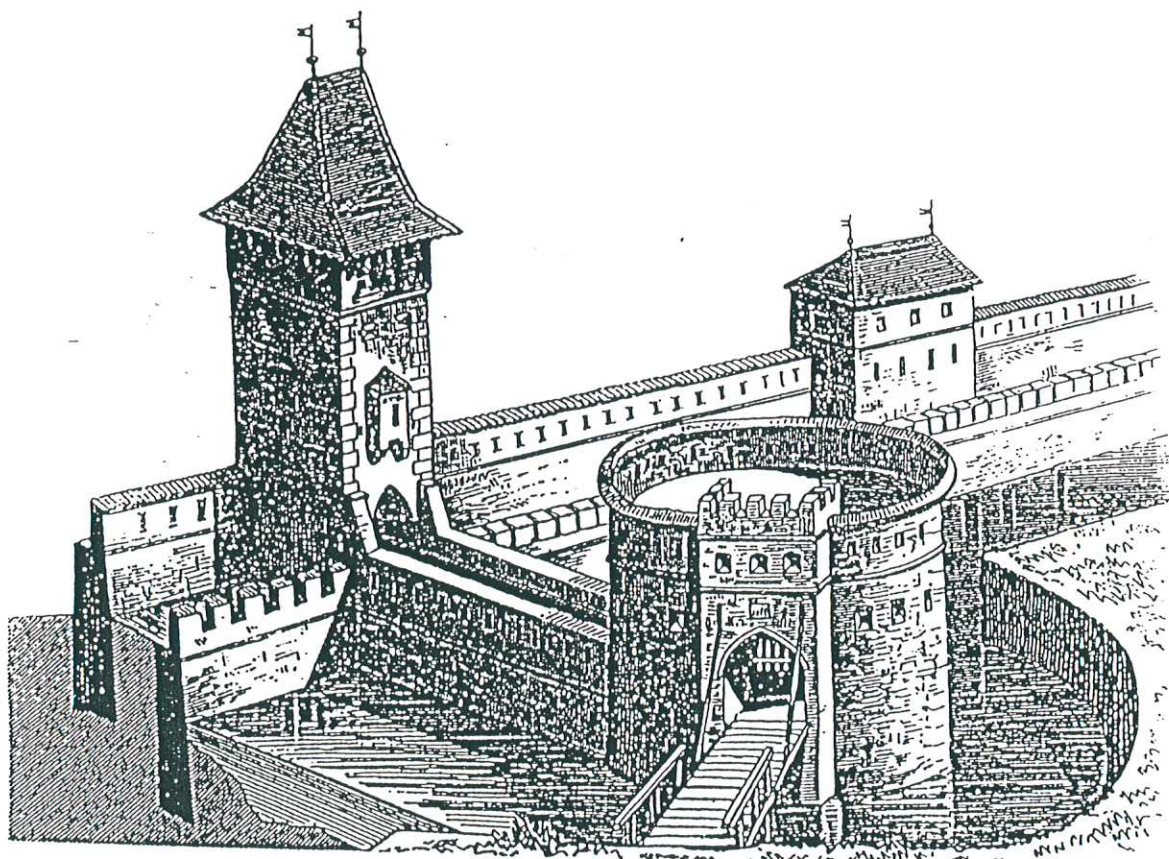
Ing. Arch. Jara Lálková PÚ Bratislava

3. Spôsoby poskytovania príspevkov na obnovu huteľných a nehnuteľných pamiatok, ochrana pred znehodnotením

JUDr. Ľubomír Dudinský ObÚ Bardejov

4. Využitie objektov MPR pre muzeálnu činnosť Šarišského múzea v Bardejove

Dr. František Gutek, Šarišské múzeum, Bardejov



KULTÚRNO-HISTORICKÁ TOPOGRAFIA A PAMIAJKOVÝ VÝSKUM AKO ZÁKLAD POZNANIA - VYUŽITIE PRE URBANISTICKÚ REGENERÁCIU MIEST
A PROJEKCIU OBNOVY PAMIAJKOVÝCH OBJEKTOV - Doc. Ing. Arch. Anna Schwarzová Csc., PhDr. Norma Urbanová Pú Bratislava

BAROKONTAKT

Ochrana kultúry - kultúrneho dedičstva vytvoreného človekom - založená na ochrane vybraných objektov, súborov, vybraných historických sídelných štruktúr, sa ukázala v praxi nedostatočnou. Ukázalo sa totiž, že zabezpečením ochrany len vybraných objektov, vybraných historických sídelných štruktúr nie je ešte zabezpečená ochrana kultúry, ktorú vytvoril človek svojou činnosťou na tom-ktorom území, nie je teda zabezpečená ochrana a zachovanie všetkých kultúrno-historických hodnôt daného územia kultúrno-spoločenského významu rôzneho rozsahu. V dôsledku toho v roku 1987 vzniká v USA vo Washingtone Medzinárodná charta ICOMOS na záchranu historických miest, podľa ktorej /cit./ "Všetky mestá na svete, ako výsledok viac či menej spontánneho vývoja alebo uváženej projektu sú materiálnym výrazom rozmanitosti spoločností v minulosti a sú teda všetky historické. Táto charta sa týka veľkých alebo malých miest, historických centier alebo štvrtí a ich prostredia prírodného či zastavaného, ktoré okrem svojej kvality historického dokumentu vyjadrujú hodnoty vlastné tradičným mestským civilizáciám. Tieto civilizácie sú ohrozené degradáciou, deštruktúrou alebo priamo deštrukciou pod vplyvom spôsobu urbanizácie, zrodenom v priemyselnej ére, ktorá postihuje dnes všeobecne všetky spoločnosti".

V zmysle tohoto je zrejmé, že nastáva situácia, kedy neide už len o tradičnú ochranu pamiatok - tých vybraných objektov, ktoré sú zapísané v štátnom zozname kultúrnych pamiatok a tých, ktoré sú ako vzácne historické sídelné štruktúry označené za pamiatkové rezervácie, neide už len teda o pamiatkársku činnosť ako sme ju doteraz chápali, ale ide už o činnosť ochranársku v celom rozsahu významu tohoto pojmu, tzn. že ide už o ochranu životného prostredia ako jedinečného celku - príroda - človek - kultúra vytvorená človekom i s jedinečnými, jemu vlastnými kultúrno-spoločenskými hodnotami hmotnej i nehmotnej povahy, teda hodnotami duchovného i materiálneho charakteru.

P r í r o d a - č l o v e k - k u l t ú r a vytvorená človekom na danom území sú tie danosti, ktoré tvoria základné bohatstvo národa. Podľa toho, ako si toto bohatstvo národ váži, ako ho chráni a prezentuje verejnosti, preukazuje svoju kultúrnosť. Veľmi aktívne sa na ochrane prírody - človeka - kultúry vytvorenej človekom podieľal a podieľa práve architekt, i ako s p o l u o c h r a n c a jestvujúcich hodnôt materiálnej i nemateriálnej povahy, i ako s p o l u t v o r c a nových hodnôt, novej kultúry. Z tohoto

hľadiska je prvoradým problémom súčasnosti inventarizácia daného územného celku, ktorá obsahuje všetky tri danosti územia a jej vyhodnotenie formou kritérií napr. územného doriešenia je nevyhnutným podkladom predovšetkým pre územno-plánovaciú a stavebnú činnosť na danom území a nadväzne teda i podkladom pre akúkoľvek činnosť architekta na danom území.

Projektantov architektúry, urbanizmu nezaväzuje žiadny predpis, okrem ich osobnej kultúrnosti, aby rešpektovali kultúrno-historické štruktúry, aby vo svojej praxi aplikovali metodiku ochrany týchto hodnôt, už vypracovanú a využívanú v pamiatkárskej praxi.

Deformácia urbanistických štruktúr je dôsledkom celého radu súvisiacich skutočností ako napr.:

1. Ideológia, ktorá sa snažila o vytvorenie vlastnej kultúry a neváhala pritom programovo likvidovať kultúrne hodnoty minulosti a eliminovať kultúrne podnety z "kapitalistických krajín". Tento cieľ bol demagogicky presadzovaný do všetkých oblastí života ľudí. Dnes zasa badať opačný trend - nekritické preberanie nesprávnych riešení rovnako ničiacich hodnoty vytvorené v minulosti.
2. Deformácia urbanistického procesu a súvisiacich sfér, v ktorých pôsobí.
3. Obmedzovanie kompetencie pamiatkovej správy s cieľom znemožnenia plnohodnotného odborného výkonu. Závažné investičné počiny v meste sa často udiali bez ich odborného stanoviska. Prípadne stanovisko nebolo vôbec rešpektované.
4. Nezodpovednosť správcov a užívateľov objektov pri udržiavaní ich stavebno-technického stavu. Takýto prístup viedol k situácii, že objekty sa dostali do katastrofálneho stavu a názor verejnosti sa stotožnil s potrebou ich likvidácie.

Deformácia urbanistického procesu postihla všetky sféry, v ktorých pôsobí a to najmä:

- oblasť poznania, ktorá súvisí s nepostačujúcou úrovňou odborného vzdelania na stredných a vysokých školách, s nedostatočnou osvetou a prehlbovaním poznania všetkých pracovníkov v oblasti urbanistického procesu,
- legislatívne predpisy a metodické pokyny pre územné plánovanie a urbanistickú tvorbu, ktoré sú nevyhovujúce z hľadiska potreby rešpektovania a zachovania kultúrno-historických a sociálnych hodnôt,
- schvaľovacie konanie so striktným dodržiavaním predpisov, metodických pokynov a stanovených ukazovateľov, výsledkom čoho bol rýdzo ekonomický prístup

posudzovania urbanizmu a architektúry. Významnú úlohu tu zohrala štátna expertíza, hlavne pri presadzovaní sociálnej politiky, keď sústavne požadovala zvyšovanie hustoty obytnej zástavby bez ohľadu na charakter prostredia a podmienky v konkrétnom území,

- činnosť bývalého Zväzu slovenských architektov, keď pri presadzovaní ideológie nepriaznivo ovplyvnila tvorbu mnohých architektov. Ako príklad je možné uviesť niektoré ťažiskové činnosti ZSA - udeľovanie cien najlepším projektom a realizáciám, vyhodnocovanie súťaží a vypisovanie študijných úloh pri posudzovaní ktorých nebolo zdôrazňované zosúladenie kvalít nového diela a kultúrnohistorickými a sociálnymi hodnotami prostredia,
- projektovú činnosť uskutočňovanú prostredníctvom organizácií, ktorá sa redukovala z tvorivého procesu na realizáciu zákazok. Činnosť projektanta bola vymedzená termínom zákazky, splnením predpisov, noriem a ukazovateľov a často márnym bojom s dodávateľom. Takto neostával priestor pre uvedenie si kultúrneho kontextu svojej činnosti,
- oblasť teórie a kritiky, ktorá vzhľadom na obmedzenú podobu svojej existencie nemohla plniť svoje poslanie.

No a samozrejme veľký podiel na deformácii urbanistických štruktúr mala celá investorsko-dodávateľská sféra.

V zásade je možné konštatovať, že deformácia urbanistických štruktúr nastala v urbanistických štúdiách a územných plánoch, z ktorých bola premietnutá do projektovej dokumentácie. Táto skutočnosť súvisí s faktom, že spracovateľ dokumentácie nemá prehĺbené poznanie prostredia a objednávateľ vyžaduje poznanie v súlade s platnými predpismi. V praxi to znamená, že spracovateľ vyjadří iba pamiatky a architektonicky cenné objekty. Taktiež i v oblasti sociálneho poznania sa požadujú iba elementárne údaje, ktoré prakticky nemajú možnosť vypovedať o charaktere prostredia. Z týchto dôvodov sa ani schvalovací proces nezaoberá nedostatočným poznaním prostredia. No a v dôsledku nedokonalnej informovanosti verejnosti o zámeroch, ktoré často súviseli s likvidáciou kultúrnych hodnôt sa verejnosť dozvedela o nich často až v čase realizácie. Odborná a laická verejnosť vedela často lepšie definovať poznanie o kultúrnych hodnotách, prípadne ich vedela lepšie vnímať ako spracovateľ a odborné orgány podieľajúce sa na schvalovacom konaní. Preto zásah verejnosti do investície /dlhodobo pripravovanej v zmysle zložitého plánovitého systému riadenia/ bol investorom jednoznačne často i na politickej úrovni odmietaný.

Ďalší prípad deformácie urbanistických štruktúr predstavuje nesprávne funkčné využitie objektov s kultúrno-historickou hodnotou. Veľmi často boli objekty v zlom stavebno-technickom stave určené na akékoľvek využitie len aby došlo k ich rekonštrukcii.

Potreba metodického a legislatívneho zakotvenia kultúrno-historického a sociálneho mapovania medzi nutné východo-iskové podklady urbanistického procesu vyplýva z nebezpečenstva, ktoré sa prejaví v najbližšom období. Toto nebezpečenstvo nových deformácií súvisí s výsostne komerčnými záujmami nových silných investorov, ktorí sa pozerajú na naše kultúrno-historické a sociálne hodnoty inými očami.

Pri analýze neutešeného stavu a hroziacich deštruktívnych perspektív na území Bratislavy vyvstala naliehavá potreba poznať a pomenovať nástroje a formy zvrátenia tohoto katastrofického vývoja. Súčasne sme si uvedomili, že Bratislava, ako najväčšie sídlo na Slovensku, kde sa najmarkantnejšie prejavili všetky negatívne vplyvy a tendencie, môže byť istým modelom ich eliminácie a tvorby pozitívnych riešení.

Vychádzajúc s poznania, že mesto tvoria vo vzájomnej väzbe jednotlivé identické časti a ich súbory postupne a prirodzene vznikajúce v čase a konkrétnom determinujúcom priestore, je základnou podmienkou obnovy, regenerácie, ako i tvorby kompaktného sídelného celku, t.j. jeho globálnej identity - vysoká miera poznania kultúrnych, historických, spoločenských a prírodných hodnôt a funkcií, ako i sociálnych, spoločenských potrieb, či regionálnych väzieb a vzťahov. Súčasne základným cieľom musí byť idea zachovania resp. obnovenia, či tvorby atmosféry mesta, t.j. autentičnosti daného prostredia, ktoré v sumáre charakterizujú sídelný typ v konkrétnej kultúrnej a prírodnej oblasti.

Ak máme jasne stanovené ciele a vieme na základe akého poznania ich môžeme dosiahnuť, je súčasne potrebné formovať také spoločenské a kultúrne vedomie, ktoré umožní vytvoriť pozitívnu spoločenskú atmosféru. To znamená, že topografia menovaných hodnôt a potrieb v území, ktorú sme si nazvali kultúrohistorická a sociologická topografia, v skratke KHST sa musí permanentne prakticky uplatňovať v niekoľkých rovinách:

1. V oblasti tvorby mesta a obrazu krajiny t.j. v urbanistických, architektonických procesoch včítane pamiatkovej obnovy či regenerácie významných území s veľkým podielom kultúrohistorických a spoločenských hodnôt - Táto tvorba - regenerácia sídla sa musí premietnuť aj do územného členenia a dotvárania súboru spoločenských funkcií /reprezentačné, kultúrno-spoločenské, relaxačné a pod./ V jednotlivých mestských častiach, konkrétnych priestoroch či dominantných bodoch.

- Mala by sa premietnuť i do charakteristických, autentických pomenovaní priestorov, objektov a funkcií.
 - Do dotvárania ich špecifickej tváre prvkami a súborni lokálneho mestského dizajnu a vizuálneho systému komunikácie. /Hlava informačných systémov a reklamy/.
 - Do definície základných jednotiek sídelného organizmu /dom, mestský dom, súbor, zóna, a pod./
 - Do stratégie bytovej a sociálnej politiky, investičnej činnosti a uplatňovania konkrétneho druhu stavebnej technológie.
2. V oblasti osvetu, vzdelávania, turizmu a ekonomických aktivít /služby a obchod/.

Takto sa môže dosiahnuť permanentné vzájomne pozitívne pôsobenie spoločenstva cez jeho kultúrne a historické vedomie a životného prostredia hmotnej i duchovnej hodnotovej štruktúre. V zmysle tohoto, v priebehu rokov 1989 až 1990 bola Mestskou správou pamiatkovej starostlivosti a ochrany prírody v Bratislave zorganizovaná a vykonaná inventarizácia troch územných celkov Bratislavy - ich "Kultúrno - historická a sociologická topografia a bonita", s použitím novej metodiky zberu potrebných informácií o kultúrno-historických hodnotách daných území, ich vyhodnotenia a spracovania, v podstate menej náročných časových i ekonomických reláciách, ale s podstatne vyššou mierou získaných potrebných informácií o daných územiach ako pri metódach doteraz používaných.

Kultúrno-historickú topografiu a bonitu spracoval interdisciplinárny kolektív historikov, historikov umenia, archeológov, ekológov, prírodniarov-sadovníkov, sociológov, architektov podľa metodiky vychádzajúcej z poznatkov doterajšej pamiatkárskej praxe na území Bratislavy, a doteraz vypracovaných materiálov pre chránené územia mestských pamiatkových rezervácií v Československu. Dopĺňa ich o údaje, ktoré je už v súčasnosti nevyhnutné zohľadniť pri ochrane kultúrneho dedičstva toho-ktorého územia ako celku a nielen vybraných objektov či území. Metodiku kultúrno-historickej topografie vypracovala Doc. Ing. arch. Anna Schwarczová, hlavná projektantka celej úlohy.

V roku 1991 boli vypracované v spolupráci s kolektívom kultúrno-historickej topografie a bonity tohto územia už aj "Kritéria územného doriešenia". Kultúrno-historická topografia bola vedením Doc. Ing. arch. Schwarczovej spracovaná v r. 1991 aj pre Banskú Štiavnicu ako podklad pre aktualizáciu regulačného plánu mesta zapísaného do zoznamu pamiatok svetového kultúrneho dedičstva.

Pamiatkový prieskum a výskum celých sídelných celkov s detailným skumaním jednotlivých objektov spĺňa teda požiadavky vyslovené v medzinárodných dohovoroch o ochrane a obnove pamiatok, historických miest, sídiel a životného prostredia v súlade s platným Zákonom SNR č. 27/87 Zb. o štátnej pamiatkovej starostlivosti, ktorý v § 14, ods. 3 ukladá povinnosť pri vydávaní záväzného stanoviska určiť základné podmienky obnovy pamiatky na základe poznania jej kultúrnohistorických hodnôt, ktoré je nutné zachovať pri umožnení realizácie zamýšľaného zámeru.

Pojem "pamiatkový výskum" zahŕňa v sebe všetky špeciálne výskumy, ktoré treba pri obnove pamiatky vykonať - podľa stavebno-technického stavu pamiatky, rozsahu a charakteru viditeľných aj predpokladaných architektonických a výtvarných hodnôt. Pamiatkový výskum objektov spravidla obsahuje výskum: architektonický, umeleckohistorický, historický a archívny, v niektorých prípadoch, ktoré posúdi príslušné metodické pracovisko pamiatkového ústavu, aj výskum reštaurátorský, archeologický, statický, geologický, hydrogeologický, petrografický a i. Prvé štyri druhy z menovaných výskumov tvoria základnú analýzu objektu potrebnú na spracovanie návrhu na obnovu pamiatky, ktorý je pre spracovanie ďalších stupňov predprojektovej a projektovej dokumentácie najdôležitejší. Tvorí syntézu poznatkov o pamiatkovom objekte premietnutých do celkového názoru na jeho obnovu. Je v ňom stanovený spôsob a únosnosť budúceho funkčného využitia, spôsob ochrany a prezentácie najvhodnejších výtvarných prvkov tejto architektúry vrátane pôvodnosti dispozície - zistených analýzou na základe sondáže, stanovuje vhodnosť, použiteľnosť materiálov v prípade nutnej výmeny okien, dverí, dlážok, dlažieb, kamenných a kovových častí, krytiny a pod., ale aj možný rozsah náhrady orginálov, ktoré spravidla určuje na zachovanie. Špecifické podmienky odborného ošetrovania a obnovy architektonických detailov, či nástenných malieb a plastických dekoratívnych doplnkov, určí špecializovaný reštaurátorský výskum pamiatky. V súvislosti s technickou obnovou objektu určuje návrh na obnovu pamiatky použiteľné technológie pri sanácii muriva, omietok, pri statickom zabezpečení a pod. na základe konzultácií s príslušným odborníkom - vždy so zreteľom na uchovanie autenticity - t.j. pôvodného materiálu, pôvodného výtvoru /kamenné aj tehlové historické murivá, konštrukcie horizontálne, historické omietky a kamenné, či kovové články v nich, ako aj stolárske výrobky/. Návrh na obnovu pamiatky predstavuje "ideálne, optimálne riešenie", ktoré treba vždy v procese tvorby prediskutovať s odborníkom - metodikom pamiatkového ústavu a to už pri zadaní stavby, aby už v tomto procese nedošlo k chybným rozhodnutiam.

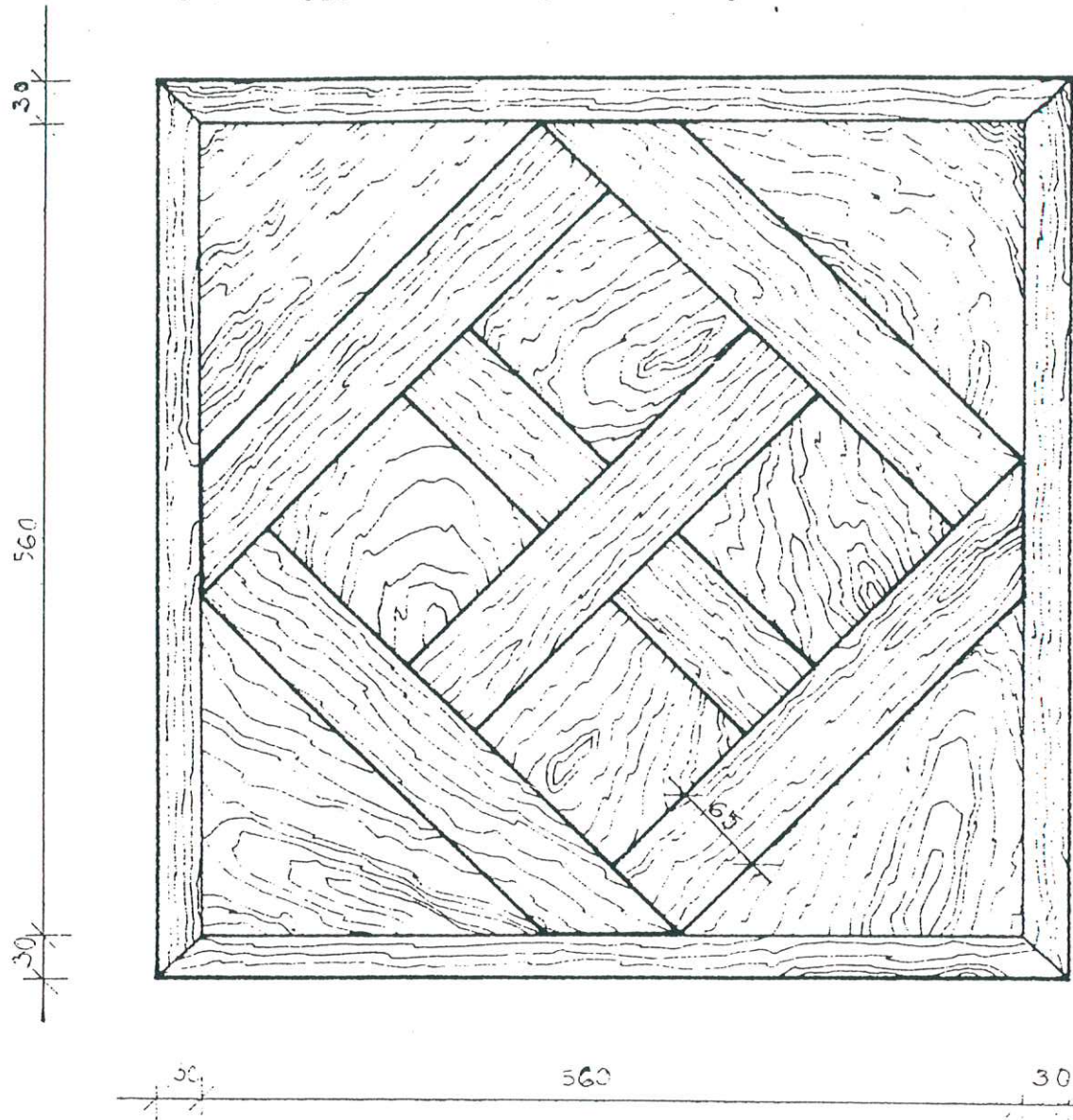
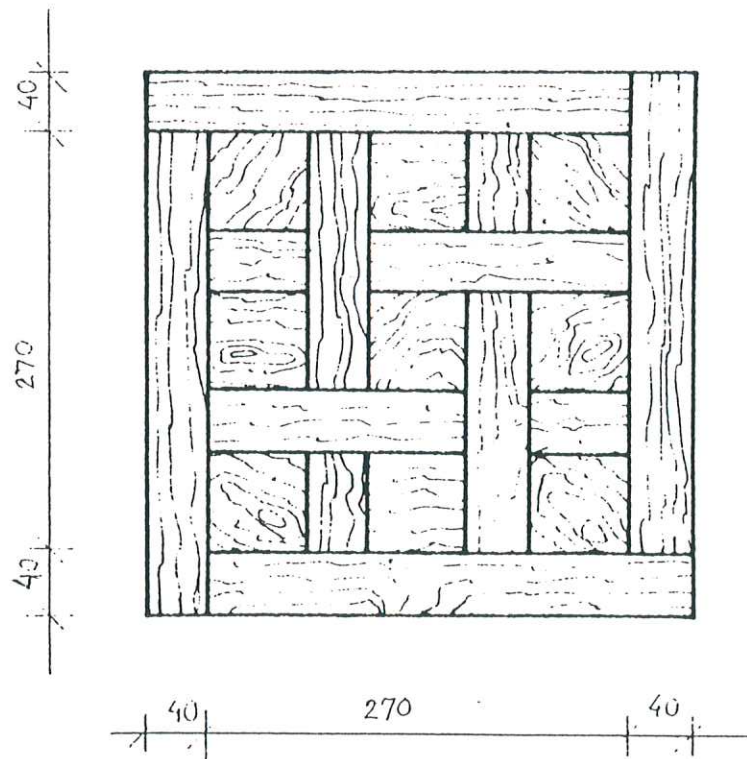
Konkrétne konštrukčné riešenia však treba konzultovať v rozpracovanosti najmä pri spracovávaní projektovej dokumentácie, kde dochádza obyčajne k najväčším prehreškom proti zásadám pamiatkovej obnovy - nevhodnými technickými riešeniami od statiky po stavebnú obnovu a použitím nevhodných materiálov, netypických pre druh pamiatkového objektu aj pre daný región. Povinnosť konzultácií a schvaľovania jednotlivých stupňov predprojektovej a projektovej dokumentácie takisto ukladá vlastníčkovi alebo projektantovi /podľa ich vzájomnej dohody/ už citovaný Zákon 27/87 Zb. v § 14, ods. 7 v ktorom sa píše: "Prípravnú a projektovú dokumentáciu obnovy nehnuteľnej kultúrnej pamiatky ... prerokúva vlastník kultúrnej pamiatky alebo projektant v priebehu jej spracovania s príslušnou organizáciou štátnej pamiatkovej starostlivosti z hľadiska splnenia podmienok záväzného stanoviska... Ku každému dokončenému stupňu dokumentácie spracuje príslušná organizácia štátnej pamiatkovej starostlivosti písomné vyjadrenie ako podklad pre záväzné stanovisko ... Bezprostredným podkladom na spracovanie záväzného stanoviska je pamiatkový výskum a jeho časť - návrh na obnovu pamiatky. Nezanedbaním odborných konzultácií s metodikom prípadne autorom pamiatkového výskumu sa projektant vyhne zbytočným dodatočným opravám v projekte, prípadne sankciám v prípade poškodenia pamiatky a odberateľovi zaistí bezproblémové realizovanie obnovy, bez zbytočných časových a finančných strát. Dôležité pritom je, aby investor vopred presne informoval projektanta o svojich zámeroch s funkčným využitím objektu prekonzultovaným z hľadiska únosnosti sa pamiatkovou organizáciou. Funkčná využiteľnosť objektu totiž tiež vychádza z poznatkov, získaných pamiatkovým výskumom.

Pre obchod a výrobu materiálov, či výrobkov uplatňujúcich sa pri obnove kultúrnych pamiatok z tohto procesu vyplýva, že bude potrebné užšie spolupracovať s metodickými pracoviskami pri výbere a zásobení sa hotovými materiálmi - najmä dlažbami, ale aj stavebným materiálom a krytinou. Pri výrobe materiálov sa treba zamerať na typické, tradičné materiály /kameň, drevo, keramiku/ tvarovo odvodené z historických prvkov aj s možnosťou vytvárať podľa objednávky kópie v prípade dopĺňania chýbajúcich častí. V plnej miere sa to týka kovových, liatinových súčastí historických objektov, ktoré sa v minulosti vyrábali sériovo a vyskytujú sa v rovnakom, alebo veľmi podobnom dekóre na väčšine nášho územia. Podobné možno konštatovať v prípade stolárskych výrobkov /okná, dvere/, ktoré spravidla nemožno nahradiť plastovými oknami práve pre ich strojovú presnosť a dokonalosť, odhliadnúc od povinnosti chrániť a zachovať funkčný originál, ktorý je z hľadiska ochrany kultúrnohistorických hodnôt nenahraditeľný.

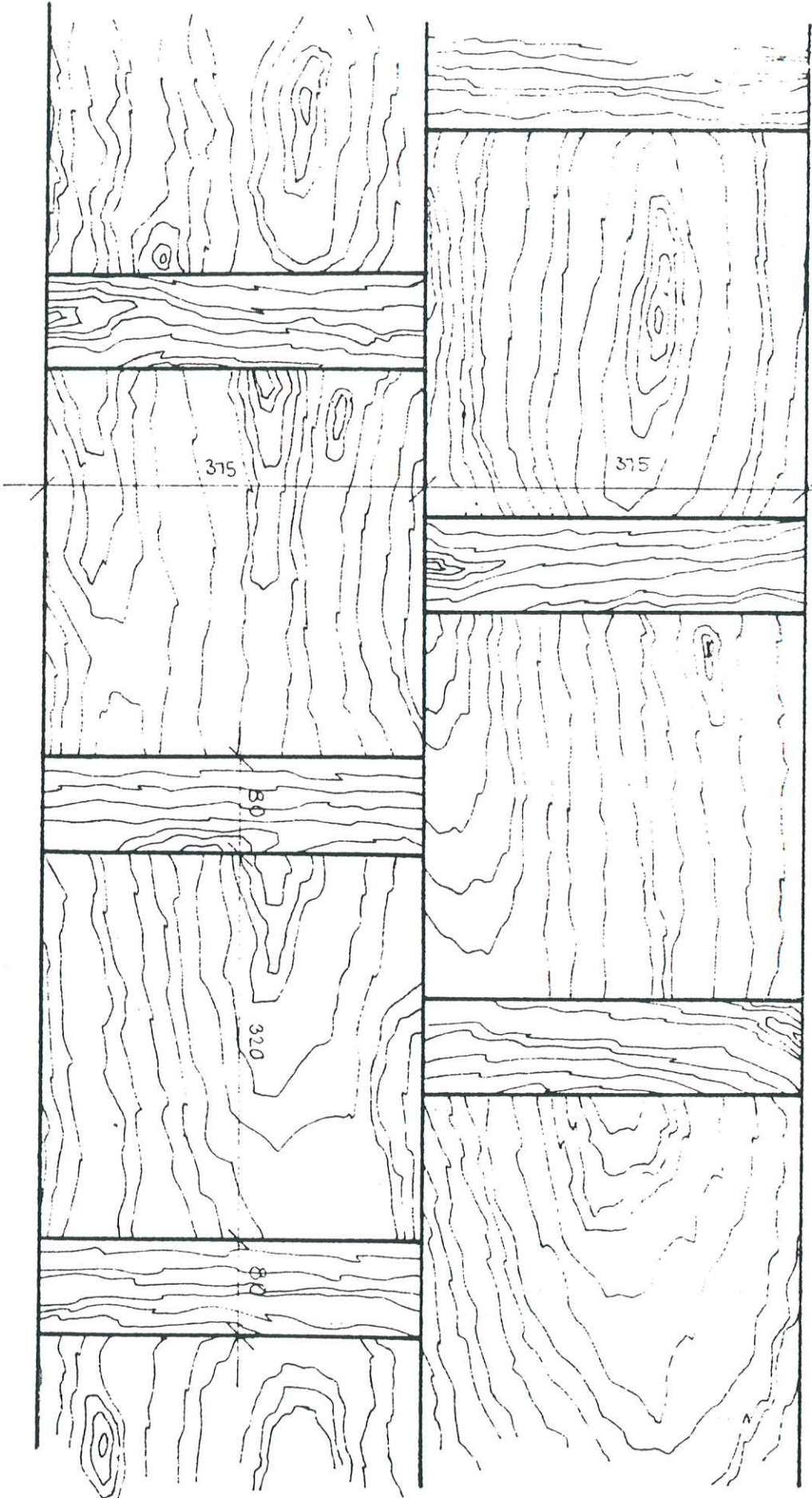
Nedostatočná spolupráca projektanta s metodikom, prípadne autorom pamiatkového výskumu, prináša nevhodné, kompromisné alebo celkom nevyhovujúce riešenie, znehodnocujúce objekt na veľmi dlhý čas, alebo aj nenávratne. Pri obnove kultúrnych pamiatok treba mať stále na zreteli okrem funkčnej aj estetickú stránku všetkého, čo nás obklopuje a vytvára naše životné prostredie. No predovšetkým treba mať na zreteli ochranu všetkého jedinečného, charakteristického pre dané územie a jeho kultúru, všetko, čo vytvára mnohokrát, krásnu podobu materiálneho aj duchovného sveta.

A

Typy historických drevených dlážok

**C**

B



BAROKONTAKT

Radničné námestie v Mestskej pamiatkovej rezervácii Bardejov predstavuje najvýznamnejší ideový i spoločenský priestor celého regiónu. V minulom období i keď bola regenerácii historického jadra venovaná zvýšenú pozornosť, vlastná plocha námestia a jej úprava bola v úzadí stavebného diania na jednotlivých objektoch. Dnes keď je pamiatková obnova takmer všetkých objektov obklopujúcich námestie ukončená, vyrastá aktuálna potreba kultivácie, estetizácie ale i prinavrátene pôvodnej funkčnosti námestia.

Požiadavky na urbanistické, architektonické a výtvarné riešenie

Regenerácia námestia a jeho dotvorenie by malo vytvoriť plnohodnotný priestor pre celospoločenské diania širokospektrálneho charakteru, od funkcie zhromažďovacej komunikácie, obchodnej, stretávacej, klutúrnej i relaxačnej. Plocha námestia vychádzajúc zo svojich historických daností musí vytvoriť prirodzený rámec historickým architektúram, ktoré ju obklopujú a sú súčasťou námestia. Z hľadiska architektonického i výtvarného všetky nové prvky musia vytvárať harmonický súlad s historickým celkom. Ich návrh a riešenie je podmienené požiadavkami na zachovanie pamiatkových hodnôt a regeneráciu historického prostredia.

Požiadavky na zachovanie pamiatkových hodnôt a regeneráciu historického prostredia

Požiadavky na zachovanie pamiatkových hodnôt boli rámcovo spracované v materiáli Slovenského ústavu pamiatkovej starostlivosti Bratislava "Zásady pamiatkovej starostlivosti pre MPR Bardejov" z roku 1990. Rozpracovanie týchto požiadaviek na základe analýzy súčasného stavu a analýzy vývoja námestia predkladáme v prílohe tejto štúdie.

Ide predovšetkým :

- o zachovanie všetkých historických atribútov námestia, jeho celoplošné riešenie s dominantným postavením centrálnych architektúr Mestskej radnice a kostola sv. Egídia
- o prinavrátene historickej konfigurácie terénu a materiálového zjednotenia plochy námestia
- o odstránenie novotvarov /nevhodné novodobé stánky, žardiniéry, trávnaté plochy v ústrednom priestore/.

Počiatky sídliskovej aglomerácie Bardejova sú až druhotne uvádzané v záznamoch z 15. storočia. Spomína sa Slovanská ulica, ktorá tvorí kryštalizačné jadro predkolačného osídlenia. Ulica bola situovaná mimo centra neskoršieho opevneného stredovekého mesta.

Koncom 13. storočia sa v meste začali usadzovať hostia, ktorí v roku 1320 dostali od Karola Róberta privilégiá. V roku 1376 bol Bardejov povýšený na slobodné kráľovské mesto. V listine z tohto obdobia sa už o opevnenom meste s vežami. Bardejov ťažiaci z početných jarmokov si v 15. storočí dobudováva mohutný hradobný systém s vodnou priekopou a predstavuje si farský kostol sv. Egídia na trojlodie. Prevažná väčšina domov na námestí má svoje jadro právo z 15. storočia - z obdobia najväčšieho hospodárskeho rozmachu Bardejov. Veľká časť domov či dodnes zachovala svoju stredovekú dispozíciu. Najdôležitejšou stavbou neskoréj gotiky, hlásiacej sa v detailoch do rannej renesancie je Bardejovská radnica, situovaná v centre námestia, vybudovaná v rokoch 1505 - 1511. V prvej polovici 17. storočia malo mesto goticko-renesančný charakter, ktorý si v rámci urbanistickej štruktúry udržalo prakticky dodnes. Do obrazu dnešného výrazu námestia podstatne zasiahol požiar z roku 1878, ktorý zachvátil okrem radnice všetky objekty námestia. Fasády mnohých objektov boli upravené v klasickom duchu. V tomto období dochádza i k neogotickej prestavbe kostola /1886 - 98 podľa puristického projektu budapeštianskeho profesora architekta Steindla/. Po ďalšom veľkom požiari v roku 1902 boli meštianske domy námestia prestrešené sedlovými strechami s hrebeňmi rovnobežnými s fasádami, ktoré ochudobnili urbanisticko-architektonickú kompozíciu, námestia. Cieľavedomý prístup k obnove a záchrane historickej urbanistickej štruktúry po vyhlásení historického jadra za pamiatkovú rezerváciu /vládou ČSR 11.6.1950/ viedol k reanimácii námestia s prínavrátением historickej priestorovej skladby v pôvodnom zastrešení s hrebeňmi kolmými na fasádu. Reanimácia námestia u väčšiny objektov je ukončená. Výsledky doterajšieho úsilia boli ohodnotené i udelením Európskej Zlatej medaily, tzv. Schillerovej nadácie za pamiatkovú starostlivosť za rok 1986 mesta Bardejov. V súčasnosti je mestská pamiatková rezervácia navrhnutá na zapísanie do Svetového kultúrneho a prírodného dedičstva UNESCO. /Pasportizačný list zaslaný Výboru World Heritage v Paríži v roku 1992/.

Urbanistický obraz námestia

Mesto Bardejov je založené na nepravidelnom šachovicovom pôdoryse. Základnú pôdorysnú osnovu tvoria jednotlivé bloky domov, rozdelené pravidelne uličnou sieťou nadväzujúcou na obdĺžnikové námestie. Toto je lemované

z troch strán poschodovými meštianskými domami na gotických parcelách. Dominantou námestia je v severnej časti gotický farský kostol sv. Egídia a neskorogotická radnica, ktoré sú dnes jediným solitérmi námestia. Z dochovaných kresieb je zrejmé, /Myskovszky 1880 podľa G. Gaspara 1768/ že v priestore stredovekého námestia sa nachádzalo viacero drobných stavieb, neskôr odstránených, /viď príloha/ slúžiacich potrebám trhovníkov. Námestie bolo od 16. storočia vydláždené tzv. *lepides collecti*, t.j. riečnymi kameňmi nazberanými v miestnej riečke Tople. Kamene boli uložené plošne v pieskovom lôžku, zrejme tak, aby celé námestie mohlo optimálne slúžiť svojej funkcii - trhom, ktoré sú doložené i písomne už od r. 1352, kedy uložil panovník Bardejovu právo konať 8 - dňový jarmok.

Pozn.: Bardejov od roku 1402 mal i významné právo skladu na tovar dovážaný ruskými i poľskými kupcami. Z rokov 1432, 34 je doložená mestská vináreň. Mesto malo i výhradné právo na bielenie a predaj plátna /potvrdené kráľom r. 1455/. V roku 1563 mesto dostalo právo usporiadať dva ďalšie jarmoky ročne. V 16. storočí mali pre mesto najväčší význam 3 remeslá : tkáčstvo, hrnčiarstvo a klobúčnictvo. Od roku 1577v meste pracuje aj Gutbeselova tlačiareň /prvá slovenská kniha - katechizmus M. Luthera/. V roku 1597 začala činnosť Klosova tlačiareň.

Tieto významné hospodárske činnosti predurčili charakter námestia a jeho celoplošné využitie. Od roku 1681 bolo námestie už vybavené lampášovým osvetlením.

Stredoveký ráz námestia bol narušený nielen prestavbou domov v súvislosti s veľkými požiarimi /1878,1902/ ale i s dobovým názorom na skrášlenie mestského prostredia. Kým malé stredoveké mesto osadené v krajinnom prostredí necíti potrebu zazelenania, je situácia koncom 19-teho storočia iná. Mesto sa rozrastá do okolitej krajiny, ktorú pohlcuje a mestský človek si upravuje svoje prostredie vťahnutím zelene do mestského prostredia. Boli vysadené stromoradia pozdĺž všetkých troch blokov námestia a 4 soliterné lipy v južnej časti námestia /viď foto príloha/. Tieto vyrastali priamo z kamennej dlažby v miernom svahu rešpektujúc prírodnú konfiguráciu terénu. Popri domoch bol realizovaný vyrovnávací chodník.

Mesto bolo v roku 1900 elektrifikované a v roku 1906 zavedené telefónne spojenie. Mestská kanalizácia sa realizuje až po roku 1930. Radikálna zmena v urbanistickom obraze námestia nastáva až v rokoch 1963-66, kedy sa pristúpilo ku komplexnej výmene dláždenia. Celistvosť námestia bola narušená nielen deleným dláždením, vyčlenením trávnatých plôch a vysadením nových stromov,

ale i celkovou zmenou konfigurácie terénu. Celkove sa sploštuje a vyrovnáva plocha námestia, čím sa dostáva obojstranná bloková zástavba nad úroveň vo forme terás, ktoré zelenými zatravnenými svahmi voľne padajú do plochy námestia, resp. sú sprístupnené rampami, v prípade vyšších rozdielov terennými schodmi. Vytvára sa výrazné odčlenenie chodníkov, jazdných pruhov a vlastnej ústrednej plochy námestia, ktorá dostáva novú materiálovú podstatu, t.j. vydláždenie valúnmi, plasticky osadenými v tvrdom betónovom podklade. Nevhodná voľba materiálu a jeho osadenie zapríčinilo umŕtvenie námestia /zlá pochôdnosť/ spolu s nesprávnou dislokačnou politikou, vedúcou takmer k vylúčeniu prirodzenej mestotvornej funkcie, t.j. bývania a vitality centra. Prijatá nová koncepcia reanimácie historického jadra /po vyhlásení MPR/ docielila síce prinávratenie historickej urbanistickej štruktúry námestia /hmotová skladba/, táto však u individuálnych stavieb priznáva širokú škálu slohových premien objektov od interpretácie stredovekej podstaty cez prezentáciu významných architektonických článkov až po výrazné prestavby 20. stor. Prezentácia plošných úprav námestia ostáva však v polohe utilitárnych bezkoncepčných úprav 60 - tých rokov, ktorých opodstatnenosť je spochybniteľná.

Zmena politických i hospodárskych podmienok, oživenie prirodzených funkcií mesta včítane tradičných funkcií trhov si vyžaduje prehodnotenie doterajšieho stavu a revitalizáciu námestia nielen v rámci architektúr, ale i celkového prostredia. Návrh regenerácie a dotvorenia na základe poznania vývoja a analýzy súčasného stavu si týmto dovoľujeme ponúknuť formou predloženej štúdie.

Analýza súčasného stavu námestia

STAV OBNOVY PAMIATOK

Súčasný stav obnovy pamiatok MPR Bardejov je možné charakterizovať ako dobrý. Práve priestor námestia za posledných 30 rokov prešiel mimoriadne intenzívnou pamiatkovou obnovou. Takmer všetky meštianske domy námestia sú po komplexnej obnove, resp. táto sa realizuje /obj. č. 10,24,40/. Zvýšená pozornosť bola venovaná i národným kultúrnym pamiatkám NKP, kostol sv. Egídia a Mestská radnica. Pre komplexnú obnovu námestia, bola prijatá koncepcia reanimácie námestia v jeho historickej urbanistickej priestorovej skladbe, to je systémom striech s hrebeňom kolmým na námestie, čo prinávratilo námestiu jeho výstavnosť a stredovekú malebnosť. Takmer všetky objekty si zachovali svoju pôvodnú parceláciu. Pri vlastnej pamiatkovej obnove jednotlivých objektov sa vychádzalo z individuálnych hodnôt objektov s

rešpektovaním ich postupných slohových premien. Z tohto hľadiska môžeme realizácie hodnotiť ako veľmi dobré, druhé ako menej zdarilé, ba už nevhodné, vyžadujúce úpravu minimálne z hľadiska nutnosti úprav pre celkové pôsobenie obrazu námestia /viď foto príloha 5.2 Analýza súčasného stavu objektov a odporúčania funkčných i estetických zmien/ ako i hlavný návrhový výkres so zakreslením návrhu úprav fasád.

FUNKČNÉ VYUŽITIE OBJEKTOV

je zhodnotené v analytickej časti pre jednotlivé objekty. Všeobecne je možné charakterizovať, že objekty majú primeranú funkčnú náplň v parteroch. Omnoho horšia situácia je na poschodniach, kde pôvodnú obytnú funkciu nahradili obchody, administratíva, výrobné a pod.

Regenerácia námestia z hľadiska funkčného musí byť zameraná predovšetkým na revitalizáciu a prinávratenie bytovej funkcie a žijúceho občana mestu v jeho prirodzenom prostredí. Prinávratením bývania do centra sa zaistí i jeho spoločenská prosperita a bezpečnosť a živnosť organizmu i vo večerných hodinách.

FUNKČNÉ VYUŽITIE NÁMESTIA

Súčasnú vyžitie námestia nie je primerané k jeho hodnotám a tradícií. Opätovne ide o prinávratenie tu bývajúcemu občana do mestského prostredia a plnohodnotné vyžitie námestia. K tomu musia byť vytvorené primerané podmienky i z hľadiska technického riešenia nielen vymiestnením dopravy /pešia zóna/ ale i zabezpečením pochôdnosti celého priestoru, oživením bardejovských jarmokov i zvýšením kultúrneho využívania námestia /predstavenia malých foriem, koncerty, atrakcie a pod./

TERÉNNE ÚPRAVY A DLÁŽDENIE NÁMESTIA

Dnešný stav terénnych úprav a dláždenia námestia je výsledkom nekonceptných zásahov z rokov 1963-66 /viď analýza vývoja námestia/. Bola narušená historická konfigurácia terénu a pôvodne jednotná plocha dláždeného námestia bola rozčlenená na chodníky, zatrávnené briedžky s výsadbou solitérov, cestné pruhy, vydláždené vejárovitou drobnokockovou dlažbou a ústredné plochy námestia vydláždené nepochôdnymi valúnmi v tvrdom betónovom lôžku. Toto riešenie má nepriaznivý dopad na celkové vyžitie námestia. Plocha námestia sa využíva iba príležitostne /jarmoky/ a to za zťažených podmienok.

PRVKY MALEJ ARCHITEKTÚRY

Z historických prvkov malej architektúry sa v súčasnosti nachádzajú len-socha sv. Floriána /zapísaná v ÚZKP/ a torzo nefunkčnej mestskej studne. Studni je nutné prinavrátiť jej estetické i funkčné hodnoty v zmysle zámeru Mestského úradu v Bardejove, na základe konkurzného konania v roku 1993.

Z novodobých prvkov je to pícia fontánka v južnej časti námestia - primeraných estetických hodnôt.

Ostatné prvky malej architektúry ako sú lavičky, žardiniéry na zeleň kiosky a pod. je nutné kvalifikovať ako neprimerané prostrediu MPR s nízkymi estetickými hodnotami. Za nevhodné i neestetické je nutné kvalifikovať i väčšinu informačného systému a reklám, nezodpovedajúcich prostrediu a pamiatkovým hodnotám jednotlivých architektúr /viď analýza - foto príloha časť 5.2/.

ZELEŇ NÁMESTIA

Priestor námestia bol postupne doplnený o soliternú zeleň /viď analýza časť 5.1./

Ide o:

- 4 ks malolistých líp - /Talia cordata Mill/
v južnej časti námestia
/cca 60 ročné/
- radová výsadba - aleja - pozdĺž blokovej zástavby
/cca 30 ročné/
- javor a lipa - pred Mestskou radnicou NKP
/výsadba 1991/
- kroviny a trávnaté plochy - nová výsadba pred Mestskou radnicou
a v trávnatých briežkoch

URBANISTICKO-PAMIATKOVÉ HODNOTENIE ZELENE

Všetku zeleň na námestí z hľadiska historického chápeme ako novotvar. V prípade požiadavky striktného - konzervačného pamiatkového prístupu je v priestore námestia neopodstatnená.

Pri prijatí koncepcie postupného slohového vývoja námestia má však i zeleň svoje opodstatnenie, navyiac sa i celospoločenskom poslaní. Z takéhoto titulu môžeme lípy v južnej kludovej časti námestia hodnotiť pozitívne.

Prijateľné je i zachovanie radovej výsadby pozdĺž meštianskych domov, pričom musí ostať zásadné kritérium neclonenia významných architektonických prvkov /portály, erby, šambrány a pod./ a neprerastania korún v bariérovú zeleň. Podmienkou zachovania tejto zelene je teda perfektná údržba veľkosti a tvaru stromov. Na druhej strane sa ako pomýlená preukazuje výsadba dvoch soliterov v bezprostrednej blízkosti NKP - mestskej radnice, ktorá z hľadiska dendrologického je v spolupôsobení s kamennou stredovekou architektúrou neprijateľná. Nutné je uvažovať s ich premiestnením na iné vhodné, dostatočné reprezentačné miesto.

Napriamo neprijateľná je druhová skladba thujovitých krovin pred radnicou ako i v trávnatých svahoch pozdĺž blokovej zástavby. Túto je nutné presadiť do iných lokalít a nahradiť domácimi druhmi /plazivými kroviami/.

DENDROLOGICKÉ HODNOTENIE

Vychádzajúc zo znaleckého posudku /Prof. Ing. Alois Černý, CSc., Ústav ochrany lesú lesníckej fakulty VŠZ Brno z roku 1992/ sú dve z líp u fontánky vyhnité a je nutné ich odstránenie a nahradenie novými vzrastlými jedincami.

VYHODNOTENIE VYUŽITEĽNOSTI SUTERÉNOV A ICH PREPOJENIA NA NÁMESTIE

Súčasťou analytickej časti štúdie je i vyhodnotenie stavu jestvujúcich historických suterénov a ich prípadné využitie a znovuoživenie vstupov z priestoru námestia. Na základe dodaných podkladov MÚ /zameranie stavu mer. 1:100 Vysokou školou technickou, Stavebnou fakultou Košice z roku 1992/ sme sa podrobne zaoberali priestorovými i historickými hodnotami týchto suterénov, ich prepojením na vlastné objekty ako i ich situovanie pod chodníkmi námestia, systémom ich zaklenutia ako i výškopisom priľahlej časti námestia / úroveň chodníka, úroveň námestia, úroveň suterénu/. Pričom v prvom kole sme vylúčili suterény s pozdĺžnym systémom klenutia, ktorých sprístupnenie je nevhodné vzhľadom na nevyhnutný deštruktívny zásah do klenby.

V druhom kole sme vylúčili suterény, ktorých sprístupnenie by vyžiadalo kryciu stavbu vzhľadom na veľký výškový rozdiel medzi námestím a podlahou suterénu.

V treťom kole sme vylúčili suterény, ktorých sprístupnenie je nevhodné vzhľadom na funkčné využitie objektu, resp. blízkosť dopravnej trasy /obj.č. 42/.

Po tomto analytickom rozbere ostali možnosti sprístupniť suterény
obj. č. 12 - už jestvujúci
obj. č. 13 - pri múzeu /návrh premenných výstav/
obj. č. 35 - predajňa potravín, lahôdky
/návrh služieb pohost. charakteru/

Zdôvodnením tohto malého počtu možností využitia je práve zmena konfigurácie terénu realizovaná v rokoch 1963-66, ktorá znemožňuje využitie mnohých suterénov bez realizácie krycej stavby /viď výkres Analýza priestoru námestia - mer. 1:400/.

Zámer využitia predsunutých suterénov pre kolektorizáciu inžinierskych sietí je nutné zamietnúť z dôvodu ohrozenia pamiatkovej podstaty objektov a ich prípadného hrubého narušenia technickou aktivitou.

TECHNICKÁ INFRAŠTRUKTÚRA

Podpovrchová technická infraštruktúra nebola predmetom spracovanej štúdie. Jej riešenie je predmetom širšieho záberu organizácie výstavby a regenerácie technickej infraštruktúry mesta spracovanej v rámci regulačného plánu /Urbion Košice - Ing. arch. Žiaran/ a odvodových generdov inžinierskych sietí.

Plne sa stotožňujeme s pripravovanou koncepciou kolektorizácie námestia, táto však nesmie narušiť stabilitu pamiatkových objektov a jej realizácia je prespektívna v trase dnešných obslužných komunikácií, kde je ju možné realizovať hĺbením, resp. tunelovaním o čom rozhodne hydrogeologický prieskum resp. cenová ponuka dodávateľa.

Z hľadiska osvetlenia námestia je posledná úprava s osadením kópíí historických lúčnych prijateľná, zodpovedajúca rôznorodosti pamiatkových úprav jednotlivých architektúr. Jej prehodnotenie a nová elektrifikácia je možná v čase dokončenia kolektorizácie a celkovej úpravy námestia.

Pri reanimácii a úprave námestia je nutné venovať zvýšenú pozornosť osvetleniu jednotlivých architektúr a spolupôsobeniu jednotlivých komponentov. Pri optimalizácii osvetlenia i iluminácii významných soliterov je nutné spracovať samostatnú svetelno-technickú štúdiu a projekt osvetlenia.

KONCEPCIA REGENERÁCIE A DOTVORENIA NÁMESTIA

Funkčné využitie objektov

Analýza jestvujúceho stavu poukazuje na zlú diskolačnú politiku predchádzajúceho obdobia, keď z námestia sa vytratila jedna z najdôležitejších funkcií, t.j. bývanie. Pri regenerácii námestia musí ísť predovšetkým o prinavrátenie tejto funkcie. Prijatá koncepcia zastrešenia umožňuje rozšíriť túto funkciu i do podkrovia. Jestvujúce funkcie parteru v podstate sú prijateľné pre historické jadro. Návrh úprav pre jednotlivé objekty viď bod 5.2.

FUNKČNÉ VYUŽITIE NÁMESTIA

Ústredné historické námestie Bardejova už niekoľko rokov slúži ako pešia zóna s vylúčením dopravy. Priestor obkolesujú objekty prevažne s obchodnou, administratívnou, pohostinnou, resp. funkciou služieb, čo je pre dané prostredie primerané.

Bezprostredne na objekty nadväzujú komunikačné chodníky /formou prevýšených terás/, ktoré je nutné z funkčného hľadiska zachovať. Návrh odporúča lokálne rozšírenie terás v nadväznosti na funkčné využitie objektov a to na južnej časti námestia pred komplexom objektov s reštauračno-pohostinskou funkciou /zámer hotela SATEL/.

Uplatnenie takejto terasy namiesto zelených plôch odporúčame realizovať i v severozápadnom ukončení námestia /obj. č. 43-46/ pri kostole sv. Egídia /Espresso u sv. Floriána/. Chodníky komunikačného charakteru takto priberú ďalšiu funkciu a to terasy s posedením a prípadnou konzumáciou s dobrým výhľadom na celý priestor námestia. Návrh zachováva taktiež už vžitú vyrovnanosť plochy zelene /trávnaté plochy, solitery, zeleň plazivých krovín/. Tieto však na základe kompozičných zámerov upravuje a to tak, aby výškové prepojenia /schody, resp. rampy/ boli akceptované na výrazné vstupy a funkcie.

V spodnej časti zelených plôch návrh umiestňuje lavičky /možnosť oddychu, stretávania, pozorovania, relaxácie/. Kompozícia schodíkov, rámp, lavičiek vychádza z dôsledného dodržiavania historickej parcelácie, aby i v predpoli architektúr bola naznačená ich jedinečnosť.

Konceptným zámerom štúdie je prezentovanie celého priestoru námestia v ucelenej dlažbe, t.j. i jeho celoplošného využitia k aktívnym činnostiam /jarmoky, trhy, prechádzky, komunikácia, stretnutia, spoločenské a kultúrne podujatia/. Južná časť námestia je určená pre oddych a relaxáciu.

Prirodzené podmienky tejto činnosti vytvára jestvujúca zeleň vzrastlých líp, picej fontánky a navrhovaného systému stabilného sedenia.

Reprezentačný a stretávací charakter má priestor pred kostolom sv. Egídia, okolie Mestskej radnice a rozptylový priestor pred Mestským úradom.

V zjednotenej ploche námestia najdú dobré uplatnenie v akejkoľvek polohe príležitostné zariadenia - plochy stánkov, tribúna a pod.

ZAPOJENIE NÁMESTIA DO ŠIRŠÍCH VZŤAHOV

Radničné námestie je ústredným priestorom historického mesta s dobrým komunikačným napojením zo všetkých prilahlých štvrtí a aktivít. Návrh odporúča okrem jestvujúcich historických ciest, umožniť i ďalšie prepojenia vo forme pasáží, prechádzajúcich do atraktívnych vnútroblokov v polohe obj.č. 12,13,31 a 32.

NÁVRH TERÉNNYCH ÚPRAV A DLÁŽDENIA NÁMESTIA

Alternatíva A

/ celoplošná úprava dlažieb/

viď grafická príloha /mer. 1:200/

Na základe analýzy stavu a historického vývoja námestia je opodstatnená požiadavka celoplošnej výmeny dlažieb a to po zvážení pozitív a vžitosti dnešných zelených plôch pri ich zachovaní v rozsahu celého námestia po vysvahované zelené plochy.

Optimálnym materiálom by bol plošne kladený prírodný kameň v pochôdných platniach, kopírujúci historické dláždenie. Vzhľadom na ťažkú dostupnosť takéhoto materiálu odporúčame prehodnotiť dnešné možnosti náhradných materiálov, ktoré v prílohe 6 bod 6 prikkladáme.

Alternatíva B

/úprava námestia s ponechaním súčasnej dlažby/

viď grafická príloha /mer. 1:400/

Vzhľadom na doposiaľ nevyjasnenú situáciu ohľadne kolektorizácie a jej časového naplnenia považujeme v súčasnosti za perspektívnu čiastočnú úpravu námestia, zaručujúcu jej potrebnú funkčnosť.

Návrh predpokladá definitívnu úpravu terás, zelených svahov a lavičiek po okvode námestia. Ponechanie systému vejárovitej drobnokockovej obslužnej

komunikácie /perspektívne určenej pre trasu kolektorizácie/ a čiastočnú výmenu dlažby v ploche námestia.

Návrh je predložený vo variantoch.

Všetky varianty vytvárajú možnosť optimalizácie prechodov cez námestie, uvoľnenosť plôch v hlavných akceptovaných priestoroch a možnosť umiestnenia stánkov počas jarmokov.

Alternatívu B považujeme za prvú etapu koncepcného pretvorenia námestia.

Takéto riešenie je prijateľné i z hľadiska postupnosti vynakladania finančných prostriedkov značných objemov pri reanimácii námestia i postupnosti komplexného riešenia reanimácie včítane inžinierskych sietí.

PRVKY MALEJ ARCHITEKTÚRY

Reanimácia námestia si vyžaduje dotvorenie priestorov prvkami malej architektúry. Vzhľadom k tomu, že okrem pôvodných prvkov /plastika sv. Floriána, fontána pred radnicou/ ide o všetky novoriešené prvky, tieto musia spolupôsobiť v historickom prostredí a tomuto byť podriadené /viď návrh charakteristických prvkov - grafická príloha/.

Prvky musia byť riešené v prírodných materiáloch zodpovedajúce historickému prostrediu.

ZELEŇ NÁMESTIA

Návrh dôsledne vychádza z analýzy stavu a vývoja jednotlivých komponentov prostredia.

V plnom rozsahu zachováva jestvujúce solitery /lipy v južnej časti námestia/ i radovú zeleň na terasách, ktorú dopĺňa do ucelenej rady.

Jestvujúce zelené plochy upravuje podľa hore stanovených kompozičných zámerov /akcentrácia významných vstupov/.

Solitérne stromy /javor a lipa/ vysadené počas bardejovského sumitu odporúčame premiestniť bližšie k NKP kostola sv. Egídia.

ZAPOJENIE HISTORICKÝCH SUTERÉNOV DO FUNKCIE NÁMESTIA

Na základe vyhodnotenia návrh predpokladá zapojenie ďalších dvoch suterénov pre oživenie námestia. Ide o reanimáciu pôvodných funkčných vzťahov, charakteristických pre stredoveké mestá, ktoré sú dnes vysokoatraktívne a oživujúce kolorit historického jadra. Kým u objektov č. 12 a 13 pôjde o kultúrne funkcie /výstavné priestory/ u objektu č. 35 môže ísť o obslužný priestor - atraktívny, napr. predĺženou dobou predaja a pod.

TECHNICKÁ INFRAŠTRUKTÚRA

Realizácia 1. etapy - alternatíva B a jej varianty nepredpokladajú zmenu technickej infraštruktúry.

V prípade plnohodnotnej realizácie úprav celého námestia, odporúčame v zmysle prijatej koncepcie kolektorizácie previesť všetky práce, súvisiace s výmenou rozvodov inžinierskych sietí a ich domových prípojok.

Z Á V E R

Kolektív v rámci spracovania úlohy Regenerácia a dotvorenie Radničného námestia v MPR Bardejov bol postavený pred neľahkú úlohu hľadania správnej koncepcie reanimácie.

Súčasný nefunkčný stav priestoru námestia /jeho zlá využiteľnosť v dôsledku nepochôdnosti prevládajúcej časti plochy/ nehistorickosť zazeleniania, zmena dopravného systému a pod. má popri negatívnych i rad vžitých /počas uplynutia 30 rokov/ a esteticky prijateľných daností. Preto vlastný návrh bolo nutné rozvinúť z rozanalyzovania celého vývoja námestia, jeho historického i dnešného stavu a prijať niektoré kompromisné riešenia /ako je napr. zmenená konfigurácia terénu, určitý podiel zelene v priestoroch a pod/.

Nie menej závažnou sa stala i otázka financovania komplexnej rekonštrukcie námestia ako i časový horizont realizácie prijatej koncepcie kolektorizácie inžinierskych sietí.

Na základe horeuvedeného podstatnú časť úlohy predstavuje jej analytická časť. Časť návrhov bola spracovaná v alternatívach, predstavujúcich postupnosť realizácie.

BAROKONTAKT

SPÔSOBY POSKYTOVANIA PRÍSPEVKOV NA OBNOVU HNUTEĽNÝCH A NEHNUTEĽNÝCH PAMÄTIŤOK, OCHRANA PRED ZNEHODNOTENÍM -
JUDr. Ľubomír Dudinský, Obú Bardejov

BAROKONTAKT

SPÔSOBY POSKYTOVANIA PRÍSPEVKOV NA OBNOVU HNUTEĽNÝCH A NEHNUTEĽNÝCH PAMIATOK, OCHRANA PRED ZNEHODNOTENÍM

V súčasnosti existujú tri hlavné zdroje pre poskytovanie príspevkov na obnovu kultúrnych pamiatok, sú to:

1. Prostriedky z fondu PRO SLOVAKIA
2. Prostriedky poskytované Obvodnými úradmi /zo zdrojov MV SR/
3. Prostriedky nadácií, príp. sponzori
4. Prostriedky poskytované mestami alebo obcami

k bodu 1

Národná rada SR prijala 14. 2. 1994 zákon č. 169/94 Z.z. o štátnom fonde kultúry Pro Slovakia. Účelom fondu je podnecovať a podporovať kultúrne aktivity, programy a iniciatívy celospoločenského významu v celo-národnom i miestnom rámci. Fond Pro Slovakia je právnickou osobou a sídlom fondu je Bratislava. Správu fondu vykonáva Ministerstvo kultúry SR. Fond Slovakia sa tvorí z týchto zdrojov:

- dary a iné príspevky od tuzemských a zahraničných právnických a fyzických osôb
- výnosy z prostriedkov fondu Pro Slovakia
- výnosy z cenných papierov nadobudnutých od iných subjektov
- výnosy lotérií prevádzkovaných orgánom, ktorý vykonáva správu fondu Pro Slovakia
- 50 % z podielu na zlepšenom výsledku hospodárenia príspevkových organizácií v odvetí kultúry
- dotácia vo výške 0,5 % z rozpočtu SR
- iné zdroje ak to ustanovujú osobitné predpisy
- pokuty za poškodzovanie kultúrnych pamiatok

O dotáciu z fondu sa môže uchádzať právnická a fyzická osoba. Prostriedky vo forme dotácie sa môžu použiť len na účel podľa vôle darcu. Na poskytovanie príspevkov z fondu nie je právny nárok.

k bodu 2

Podľa § 16 zákona SNR č. 27/87 Zb. o štátnej pamiatkovej starostlivosti možno vlastníkovi KP /NKP/ na jeho žiadosť poskytnúť príspevok na zvýšené náklady spojené so zachovaním alebo obnovu kultúrnej pamiatky. Príspevok je možné poskytnúť aj vtedy ak nemôže vlastník KP z vlastných zdrojov uhradiť náklady

spojené s obnovou KP z vlastných prostriedkov. Podrobnosti o poskytovaní týchto príspevkov upravuje vyhláška MK SSR č. 21/1988 Zb., ktorou sa vykonávajú niektoré ustanovenia zákona SNR č. 27/1987 Zb. o štátnej pamiatkovej starostlivosti. Príspevok je možné teoreticky poskytnúť až do výšky 9/10 nákladov a v odôvodnených prípadoch je možné uhradiť aj celkové náklady.

Prostriedky z týchto zdrojov sú však pri súčasnom stave kultúrneho dedičstva nedostatočné. Mnohé pamiatky sú v havarijnom stave a ich vlastníci nemajú prostriedky na obnovu. Problematická je aj zmena vlastníckych vzťahov, kde najmä štát - vlastník prostriedky na obnovu ba ani na údržbu nemá a predaj solventým záujemcom je pri súčasnej legislatíve takmer nemožná. Domnievame sa, že nie je potrebné mať obavy o pamiatky, ktoré sú v iných rukách ako štátnych. Zákon predsa umožňuje štátu "pôsobiť" na vlastníka tak, aby KP bola zachovaná.

Čo sa týka pridelovania príspevkov Obvodnými úradmi je táto právomoc výlučne v rukách štatutárneho zástupcu úradu t.j. prednostu. Spôsob rozhodovania o pridelovaní si každý odvod vytvoril v podstate sám, zohľadnil vlastné podmienky a špecifiká. Nie je možné povedať že ten, ktorý systém je lepší či výhodnejší. Podstatné je, aby nedošlo k porušovaniu ustanovení platných právnych predpisov.

Na našom obvodnom úrade bola vytvorená komisia v ktorej sú zastúpení ObÚ, zástupca OÚ, Pamiatkového ústavu a Mestského úradu v Bardejove ako najväčšieho vlastníka KP v obvode.

Komisia sa nachádza podľa potreby - zvoláva ju prednosta ObÚ a rozhoduje pridelení príspevkov. Účelovosť využitia je sledovaná pracovníkmi ObÚ a Pamiatkového ústavu v Prešove.

Komisia pre pridelovanie príspevkov vytvorila kritéria, ktorými sú:

- rozsah poškodenia kultúrnej pamiatky a náklady na jej obnovu
- rozsah zachovania KP
- finančné možnosti vlastníka KP
- záujem vlastníka o obnovu KP
- využitie KP /bývanie, podnikanie/

k bodu 3

Vzhľadom na to, že štátne zdroje sú v súčasnosti značne obmedzené a jednoznačne nedostačujúce je potrebné hľadať aj iné formy zaskávania finančných príspevkov na obnovu KP. Existujú rôzne nadácie, prípadne je potrebné hľadať sponzora. Ako v takýchto prípadoch postupovať i to aké je to ťažké dostať sa k prostriedkom určite všetci dobre viete a rozprávať

o tom, by bola strata času.

Keďže peňazí na obnovu kultúrnych pamiatok nie je a ani dlho nebude, ostáva nám ako orgánu štátnej správy pomerne nevďačná úloha pôsobiť v tejto oblasti represívne. Aj tu sa však ak je záujem dá spraviť veľa dobrého. Na rozdiel od niektorých kolegov z iných obvodných úradov sa môžeme pochváliť dobrou spoluprácou s Mestským úradom v Bardejove, ktorý v našom regióne predstavuje jedného z najväčších vlastníkov kultúrnych pamiatok.

Je potrebné spomenúť "Zásady pre poskytovanie nenávratných finančných prostriedkov na rekonštrukciu striech v MPR Bardejov", ktoré prijalo mestské zastupiteľstvo a v spolupráci s nami a vlastníkmi KP sú tieto zásady a ich realizácia prínosom pre mesto, jeho obyvateľov, región a konečne aj pre celé Slovensko. Konečne tí, čo Bardejov poznajú, sledujú jeho vývoj a premeny sami musia konštatovať, že čo sa týka záchrany kultúrneho dedičstva patríme na Slovensku medzi popredné mestá, na čom má práve Mesto Bardejov a jeho mestský úrad rozhodujúci podiel.

VYUŽITÍ OBJEKTŮ MPR PRO MUZEÁLNÍ ČINNOSTI ŠARIŠKÉHO MÚZEA V BARDEJOVE - Dr. František Gutek, Šarišské múzeum Bardejov

BAROKONTAKT

Vážení prítomní,

vo svojom príspevku by sme chceli informovať o využívaní objektov a priestorov v MPR na muzeálne účely, poukázať na význam a prínos takéhoto využitia pre mesto Bardejov a pre jeho účinnejšiu propagáciu.

Počiatky muzeálneho využívania objektov MPR úzko súvisia so vznikom Šarišského múzea, inštitúcie s dátumom narodenia 21. decembra 1903, múzea, ktoré sa v priebehu 9 dlhých desaťročí postupne zaradilo medzi najdôležitejšie regionálne múzeá Slovenska - či už svojou vedecko-výskumnou, zberateľskou, kultúrnovýchovnou alebo osvetovou činnosťou.

Toto múzeum získalo v roku 1903 pre muzeálne zbierky zozbierané na území Šarišskej župy, a vďaka porozumeniu vtedajších predstaviteľov mesta, jednu z najvýznamnejších historických budov Bardejova - starobyľú radnicu. Toto šťastné rozhodnutie urobilo z autentického takmer 400 - ročného sídla správy mesta prakticky najvýznamnejší exponát historickej expozície, umiestnenej v tejto radnici. Budova, ktorá už nevyhovovala modernejším nárokom na administratívny objekt, dostala nové poslanie, ktoré jej význam nezmenšilo, práve naopak, stala sa významnou /inštitúciou/ turistickou atrakciou, ktorú obdivujú návštevníci doslova z celého sveta. Súčasná expozícia "Slobodné kráľovské mesto Bardejov" bola otvorená v máji 1991 ako príspevok Šarišského múzea k oslavám 750. výročia prvej písomnej správy o Bardejove. Ponúka návštevníkom prierez pohnutými dejinami mesta od 13. do 19. storočia. Sú v nej bohato zastúpené dokumenty k správe mesta, umelecké predmety a v neposlednom rade vzácne pamiatky knižnej kultúry. Expozícia výrazne prispieva k propagácii mesta a jeho pamätihodností.

Treba povedať, že radnica bola dlhé roky jediným objektom v historickom jadre mesta s takýmto kultúrnym využitím. Až po 2. svetovej vojne k nej pribudli ďalšie, najmä tzv. Grúndlov dom na Rhodyho ulici, kde múzeum umiestnilo jednu zo svojich ďalších expozícií /prírodovedné a národopisné zbierky/. Vďaka povojnovej pamiatkovej obnove mesta získalo Šarišské múzeum ďalšie objekty. Boli to budovy na Rhodyho ulici, v ktorých je v súčasnosti expozícia "Príroda severovýchodného Slovenska a jej ochrana" /otvorená v roku 1986/ a dom č. 27 na námestí, v ktorom malo múzeum v 80-tych rokoch expozíciu novších a najnovších dejín, čo ináč súviselo s tým, že v tomto dome bola v 1921. roku založená MO KSČ. Po roku 1989 tu prebehli reinstalačné práce a v nasledujúcom roku bola otvorená expozícia "Ikony", ktorá prezentuje významný súbor ikonopisných pamiatok východného

Slovenska a predstavuje vlastne prvú špecializovanú expozíciu takéhoto druhu pamiatok na Slovensku. Pre návštevníkov od nás ale najmä zo zahraničia je po kostole a radnici ďalším kultúrnym lákadlom.

Múzeum využíva pre svoje potreby aj umelecko-historicky cennú budovu č. 13, tzv. Gantzanghov dom, v ktorej je riaditeľstvo a dokumentačné oddelenie múzea. Táto budova však neslúži výlučne pre administratívne potreby. Na prízemí sú totiž rozsiahle priestory, ktoré sú určené pre príležitostné a krátkodobé výstavné akcie.

V súvislosti s rýchlym rozvojom rozmanitých činností Šarišského múzea, no najmä s početným rastom jeho zbierkových fondov, vznikla akútna potreba zriadenia depozitárnych priestorov. Na tieto účely sa veľmi dobre hodili priestory bášť mestského opevnenia. Po adaptačných prácach vznikli depozitáre vo Veľkej a Školskej bašte. Isté obdobie múzeum využívalo aj priestory Štvorhrannej bašty. V tejto súvislosti chceme pripomenúť, že napr. Demčkovu /Severnú/ baštu využíva na podobné účely aj Štátny okresný archív v Bardejove.

V poslednom období prišlo Šarišské múzeum o jednu z budov z reštitučných dôvodov. Ide o už spomínaný Grúndlov dom s podlubím, ktorý prevzala evanjelická cirkev ausburského vyznania. Istá neistota sa prejavuje aj v súvislosti s budovou č. 27, kde je umiestnená expozícia "Ikony". Zo strany Šarišského múzea existujú plány na rozsiahle skvalitnenie a doplnenie existujúcej expozície o nové akvizície, získané nedávno a najmä o kompletný ikonostas zo Zboja. Ten bol predtým umiestnený v skanzene v Bardejovských Kúpeľoch, no z hľadiska zabezpečenia jeho väčšej bezpečnosti v súvislosti s krádežou bolo rozhodnuté o jeho presune do signalizáciou zabezpečenej expozície v Bardejove.

Tieto plány však zatiaľ nemôžu byť realizované, kým sa nevyjasnia otázky okolo /hotela/ výstavy hotelového komplexu v južnej časti mesta a najmä otázka eventuálneho presunu existujúcej expozície do iného objektu v MPR. Skoré vyjasnenie v tomto smere prospeje nielen múzeu, ale v konečnom dôsledku i samotnému mestu.

Totko k využívaniu objektov MPR na špecifické muzeálne účely. Šarišské múzeum patrí v historickej časti mesta k tým inštitúciám alebo jednotlivcom, ktorí ako prví na esteticky únosnej úrovni využívajú na kultúrno-spoločenské ciele dvorné trakty objektov MPR. Príkladom môže byť vytvorenie Lapidária vo dvore budov na Rhodyho ulici, kde múzeum sústredilo originálne kamenné články z celej MPR a sprístupnilo ich návštevníkom cez espresso ETS /súkromná firma/. Takto riešený zadný dvor spĺňa hneď 2 ciele-

už nepotrebné kamenné články získavajú znovu istú expozičnú a výpovednú /historickú/ hodnotu a návštevníci majú možnosť posedieť si v kultúrnom prostredí, hodnom historického mesta. Myslíme si, že to nie je málo.

Na záver nášho príspevku sa chceme ešte dotknúť otázky spolupráce múzea a mesta v záujme zvyšovania turistickej príťažlivosti Bardejova. Treba s radosťou konštatovať, že spolupráca je na dobrej úrovni. Existujú však samozrejme možnosti jej ďalšieho zlepšovania.

Napr. v súčasnosti sa dávajú do poriadku priečelia budov na námestí, plánuje sa inštalácia viacerých pamätných tabúl významným osobnostiam mesta. Múzeum ponúka pomoc odbornú a i istom zmysle materiálnu. V rámci pomoci odbornej ide najmä o využitie poznatkov pracovníkov múzea z riešenia výstavných úloh, ktoré sa dotýkajú histórie mesta /osobnosti mesta, výskum meštianskych znakov a ďalšie/ a o ich uplatnenie v publikačnej činnosti. Ako príklad možnej materiálnej pomoci uvedieme pamätnú tabuľu bardejovskému rodákovi Bélovi Kélerovi. Vo fonde múzea sa totiž nachádza mramorová tabuľa s bronzovým reliéfom tohto hudobného skladateľa a dirigenta, ktorá bola začiatkom 20. storočia inštalovaná na jeho rodnom dome na námestí a v rokoch prvej Slovenskej republiky sňatá s odôvodnením, že má maďarský nápis. V záujme využitia tejto zaujímavej tabule navrhujeme jej znovuinštalovanie, samozrejme s novým slovenským textom. Odpadnú tak prinajmenšom náklady na výtvarný návrh novej tabule a múzeum naspak získa možnosť vystaviť svoj ďalší exponát. Iba pre zaujímavosť podotýkame, že by to nebol jediný prípad spolupráce múzea a mesta v takejto záležitosti. Exponátom Šarišského múzea je napr. aj bronzová socha kráľovnej Alžbety, ktorá sa v súčasnosti nachádza v Bardejovských Kúpeľoch, kde výrazne dotvára atmosféru kúpeľného parku.